

MINISFORUM

English / 简体中文 / 繁体中文 / Deutsch / 日本語 / español /
Italiano / Français / Język polski / Nederlands

Copyright © 2025-2026 Micro Computer (HK) Tech Limited.

Note: --- This message contains additional instructions for this item.

说明: --- 本信息包含对此项目的额外说明。

説明: --- 本資訊包含對此項目的額外說明。

Hinweise: --- Dies gibt weitere Information zu diesem Punkt.

説明: --- この情報には、このプロジェクトに関する追加の説明が含まれています。

Nota: --- Esta información contiene instrucciones adicionales para este producto.

Nota: --- Queste informazioni contengono istruzioni aggiuntive per questo articolo.

Description: --- Ces informations contiennent des notes supplémentaires sur cet élément.

Opis: --- Ta informacja zawiera dodatkowe wyjaśnienia dotyczące tego projektu.

Opmerking: --- Deze informatie bevat aanvullende beschrijving over dit item.

Important! --- This information contains information instructions that must be followed.

重要! --- 本信息包含必须遵守的信息说明。

重要! --- 本資訊包含必須遵守的資訊說明。

Wichtig! --- Diese enthält Hinweise, die unbedingt zu beachten sind.

重要! この情報には、遵守すべき情報の説明が含まれています。

¡Importante! --- Este mensaje contiene información vital que deberá seguir para completar una tarea.

Importante! --- Queste informazioni contengono note informative che devono essere seguite.

Important! --- Ces informations contiennent des notes d'information qui doivent être suivies.

Ważne! --- Ta informacja zawiera informacje, które należy przestrzegać.

Belangrijk! --- Deze informatie bevat noodzakelijke nalevingsbeschrijving.

Warning! --- This message contains information about user safety and product safety.

警告! --- 本信息包含维护使用者安全以及产品安全相关信息说明。

警告! --- 本資訊包含維護使用者安全以及產品安全相關資訊說明。

Warnung! --- Diese enthält Informationen und Anweisungen zur Aufrechterhaltung der Benutzersicherheit sowie zur Produktsicherheit.

警告! --- この情報には、ユーザーの安全の維持および製品の安全に関する情報の説明が含まれています。

¡Advertencia! --- Este mensaje contiene información importante que deberá seguir para su seguridad mientras realiza ciertas tareas, y para evitar daños a los datos y componentes de su equipo portátil.

Attenzione! --- Queste informazioni contengono istruzioni per garantire la sicurezza dell'utente e del prodotto.

Avertissement! --- Ces informations contiennent des instructions pour maintenir la sécurité des utilisateurs et des produits.

Ostrzeżenie! --- Ta informacja zawiera informacje związane z bezpieczeństwem użytkownika i produktu.

Waarschuwing! --- Deze informatie bevat veiligheidsbeschrijving voor de gebruiker en het product.

NOTE:

* The power adapter and other accessories included in the box will vary depending on the model parameter or area purchased. Here you need to change it to this.

注意:

* 包装盒内随附的电源适配器及其他配件会因型号参数或购买地区而异。

注意:

* 包装盒内随附的變壓器及其他配件會因型號參數或購買地區而異。

Aufpassn:

* Das Netzteil und anderes im Lieferumfang enthaltenes Zubehör variieren je nach Modellparameter oder Kaufregion.

知らせ:

* 同梱されている電源アダプターやその他の付属品は、モデルのパラメーターや購入地域によって異なります。

Aviso:

* El adaptador de corriente incluido y otros accesorios variarán según los parámetros del modelo y la región de compra.

Descrizione:

* L'adattatore di alimentazione incluso e altri accessori variano a seconda dei parametri del modello e della regione di acquisto.

REMARQUE:

* Les adaptateurs et autres accessoires inclus dans la boîte peuvent varier selon le modèle ou la région d'achat.

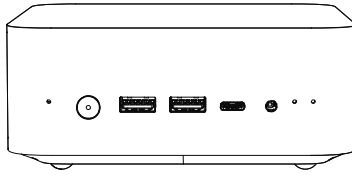
Uwaga:

* Zasilacz i inne akcesoria dostarczone w opakowaniu mogą się różnić w zależności od modelu lub regionu zakupu.

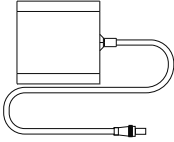
Let op:

* De meegeleverde netadapter en andere accessoires kunnen variëren afhankelijk van het model of het aankoopgebied.

2 Package Contents / 包装内容



Mini PC



Ac Power Adapter */

电源适配器 */

變壓器 */

Netzadapter */

電源アダプタ */

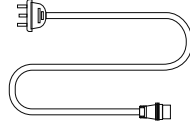
Adaptador De Alimentación */

Adattatore Di Alimentazione */

Adaptateur Secteur */

Zasilacz */

Netadapter */



Power Cord */

电源线 */

電源線 */

Stromkabel */

電源コード */

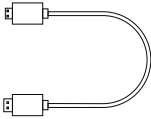
Cable De Alimentación */

Cavo Di Alimentazione */

Cordon D'alimentation */

Kabel zasilający */

Netsnoer */



HDMI® Cable */

HDMI® 线 */

HDMI® 線 */

HDMI®-Kabel */

HDMI®ケーブル */

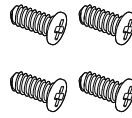
Cable HDMI® */

Cavo HDMI® */

Câble HDMI® */

HDMI® kabel */

HDMI®-kabel */



Mounting Screw Set */

安裝螺丝组 */

安裝螺絲組 */

Befestigungsschraubensatz */

取付ねじセット */

Juego de tornillos de montaje */

Set di viti di montaggio */

Jeu de vis de montage */

zestaw montażowych */

het opzetten van schroevenreeks */



M.2 to OCulink adapter card */

M.2 转 OCulink 转接卡 */

M.2 轉 OCulink 轉接器卡 */

M.2 auf OCulink Adapterkarte */

M.2~OCulinkアダプタカード */

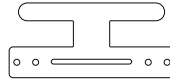
M.2 a la tarjeta SIM OCulink */

Scheda adattatore da M.2 a OCulink */

Carte adaptateur m.2 vers OCulink */

Karta adaptera M.2 do OCulink */

M.2 naar OCulink adapterkaart */



Mini PC Suspension Stand */

Mini PC 挂架 */

Mini PC 掛架 */

Mini-PC-Aufhängeständer */

ミニPCサスペンションスタンド */

Soporte de suspensión para Mini PC */

Supporto di sospensione per Mini PC */

Support de suspension Mini PC */

Stojak do zawieszania Mini PC */

Mini PC-ophangstandaard */



User Manual */

用户手册 */

使用者手冊 */

Die Bedienungsanleitung */

取扱説明書 */

Manual De Usuario */

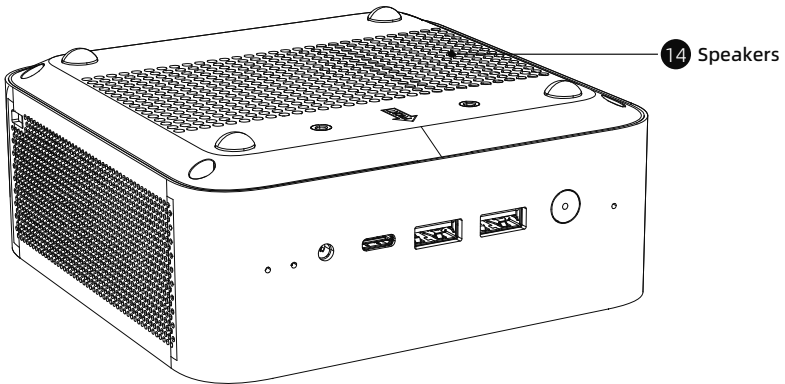
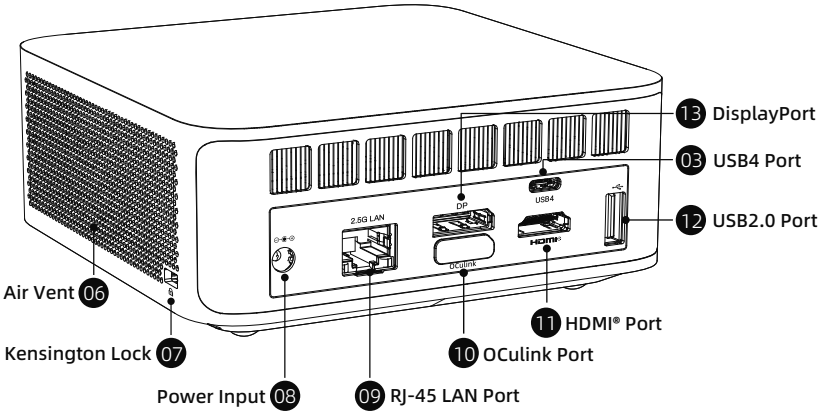
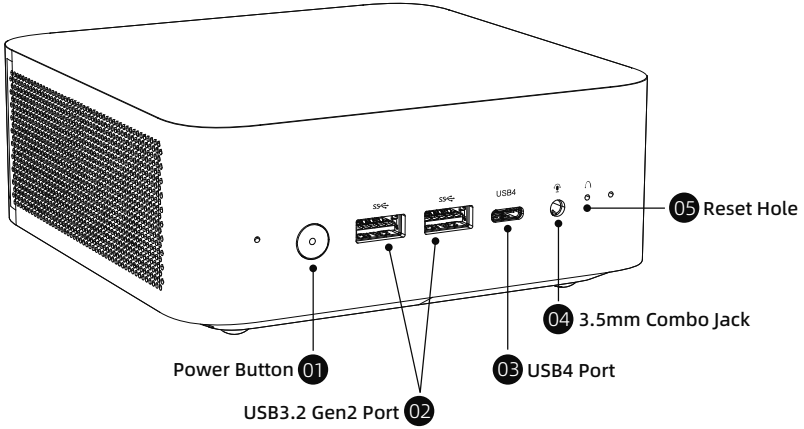
Manuale D'uso */

Manuel Utilisateur */

Instrukcja obsługi */

Gebruikershandleiding */

Getting To Know Your Mini PC/了解您的迷你电脑



Interfaces/接口介绍

01

Power Button

The power button allows you to turn the Mini PC on /off. You can press the power button to put your Mini PC to sleep mode or press it for 10 seconds to force shutdown your Mini PC.

电源开关

按下此开关以开启/关闭Mini PC；在开启Mini PC的状态下，按下此开关以进入省电模式，长按10秒可强制关闭Mini PC。

電源開關

按下此開關以開啟 / 關閉 Mini PC；在開啟 Mini PC 的狀態下，按下此開關以進入省電模式，長按 10 秒可強制關閉 Mini PC。

Netzschalter

Durch Drücken dieses Schalters wird der Mini-PC ein- bzw. ausgeschaltet. Bei eingeschaltetem Mini-PC wird durch Drücken dieses Schalters der Stromspar-Modus aktiviert und durch 10 Sekunden langes Drücken wird der Mini-PC zwangsweise ausgeschaltet.

電源スイッチ

このスイッチを押すと、Mini PCのオン/オフを切り替え、Mini PCをオンにした状態でこのスイッチを押すと省電力モードになり、10秒間長押しすると強制的にMini PCがオフになります。

Botón De Alimentación

El botón de alimentación permite encender o apagar su Mini PC; con el Mini PC encendido, puede utilizar el botón de alimentación para activar el modo ahorro de energía o presionarlo durante diez segundos para forzar el apagado de su Mini PC.

Interruttore Di Alimentazione

Premere questo interruttore per accendere/spengere il Mini PC; con il Mini PC acceso, premere questo interruttore per entrare in modalità di risparmio energetico e tenere premuto per 10 secondi per forzare lo spegnimento del Mini PC.

Interrupteur D'alimentation

Appuyez sur ce bouton pour allumer / éteindre le Mini PC; Lorsque le Mini PC est allumé, appuyez sur ce interrupteur pour passer en mode d'économie d'énergie, puis maintenez enfoncé pendant 10 secondes pour forcer le Mini PC à s'éteindre.

Przycisk zasilania

Przycisk zasilania umożliwia włączenie/wyłączenie Mini PC. Możesz nacisnąć przycisk zasilania, aby przetrzączyć Mini PC w tryb uśpienia, lub nacisnąć go na 10 sekund, aby wymusić wyłączenie Mini PC.

Aanknop

Met de aan/uit-knop kunt u de Mini-PC aan-/uitschakelen. U kunt op de aan/uit-knop drukken om uw Mini-PC in de slaapstand te zetten of deze 10 seconden ingedrukt houden om het afsluiten van uw Mini-PC geforceerd uit te voeren.

02

USB3.2 Gen2 Port

USB3.2 Gen2 (Universal Serial Bus) port provides a transfer rate of up to 10 Gbit/s.It can be connected to keyboards, pointing devices, cameras, hard disks, printers and scanners.

USB3.2 Gen2 接口

USB3.2 Gen2 (Universal Serial Bus) 接口传输速度最高可达 10.0 Gbps 可连接键盘、指向设备、摄像机、硬盘、打印机以及扫描机等。

USB3.2 Gen2 接口

USB3.2 Gen2 (Universal Serial Bus) 接口傳輸速度最高可達 10.0 Gbps 可連接鍵盤、指向裝置、攝像機、硬碟、打印機以及掃描機等。

USB3.2 Gen2 Schnittstelle

USB3.2 Gen2-Schnittstelle (Universal Serial Bus) mit einer Übertragungsgeschwindigkeit von bis zu 10,0 Gbit/s ist für den Anschluss von Tastaturen, Zeigegegeräten, Kameras, Festplatten, Druckern und Scannern geeignet.

USB3.2 Gen2 インターフェイス

USB3.2 Gen2 (Universal Serial Bus) インターフェイスで最大 10.0 Gbps の転送が可能キーボード、ポインティングデバイス、ビデオカメラ、ハードディスク、プリンタ、スキャナーなどが接続可能などです。

Puerto USB3.2 Gen 2

Este puerto USB3.2 Gen2 (Universal Serial Bus) ofrece una velocidad de transferencia de hasta 10.0 Gbps y puede utilizarse para conectar teclados, dispositivos apuntadores, cámaras, discos duros, impresoras y escáneres.

Interfaccia USB3.2 Gen2

L'interfaccia USB3.2 Gen2 (Universal Serial Bus) è in grado di trasferire velocità fino a 10,0 Gbps e può essere collegata a tastiere, dispositivi di puntamento, fotocamere, dischi rigidi, stampanti e scanner, ecc.

Interface USB3.2 Gen2

USB3.2 Gen2 (Universal Serial Bus) vitesse de transfert jusqu'à 10,0 Gbps peut être connecté à des claviers, des périphériques de pointage, des appareils photo, des disques durs, des imprimantes, des scanners, etc.

Port USB3.2 Gen2

Port USB3.2 Gen2 (Universal Serial Bus) osiąga prędkość przesyłania danych do 10,0 Gbps. Można podłączyć klawiaturę, urządzenie wskazujące, kamerę, dysk twarde, drukarkę oraz skaner itp.

USB3,2 Gen2-poort

De USB3,2 Gen2 (Universele seriële bus) poort biedt een overdrachtssnelheid tot 10,0 Gbps. Het kan worden aangesloten op toetsenborden, aanwijsapparaten, camera's, harde schijven, printers, scanners en meer.

03

USB4 Port

This interface supports the USB4 transmission protocol. The maximum data transmission rate is 40Gbps. It supports Alt DP audio and video output, 5V/3A peripheral charging, maximum 15W power charging, and PCIe data transmission.

USB4 接口

这个接口支持USB4传输协议，数据最大传输速率40Gbps。支持Alt DP音视频输出，支持5V/3A对外设充电，最大充电功率15W，支持PCIe数据传输。

USB4 接口

此介面支援USB4傳輸協定。最大資料傳輸速率為40Gbps，支援Alt DP音視訊輸出、5V/3A週邊充電、最大15W功率充電、PCIe資料傳輸。

USB4 Anschluss

Diese Schnittstelle unterstützt das USB4-Übertragungsprotokoll mit einer maximalen Datenübertragungsrate von 40 Gbps, Alt DP-Audio- und Videoausgang, 5V/3A-Laden für Peripheriegeräte mit einer maximalen Ladeleistung von 15W sowie PCIe-Datenübertragung.

USB4 ポート

このインターフェイスは USB4 伝送プロトコルをサポートし、最大データ伝送速度は 40Gbps です。Alt DP オーディオおよびビデオ出力をサポートし、5V/3A 周辺機器充電をサポートし、最大充電電力 15W をサポートし、PCIe データ伝送をサポートします。

Puerto USB4

Esta interfaz es compatible con el protocolo de transmisión USB4 y la velocidad máxima de transmisión de datos es de 40 Gbps. Admite salida de audio y video Alt DP, admite carga periférica de 5 V/3 A, potencia de carga máxima de 15 W, transmisión de datos PCIe.

Interfaccia USB4

Questa interfaccia supporta il protocollo di trasmissione USB4 e la velocità massima di trasmissione dei dati è di 40 Gbps. Supporta l'uscita audio e video Alt DP, supporta la ricarica delle periferiche 5V/3A, la massima potenza di ricarica 15W, supporta la trasmissione dati PCIe.

Port USB4

Cette interface PC prend en charge le protocole de transfert USB4 et offre un taux de transfert de données maximal de 40 Gbps. Il prend non seulement en charge la sortie audio et vidéo Alt DP, mais aussi la charge 5V/3A pour les périphériques (la puissance de charge maximale est de 15W) et le transfert de données PCIe.

Interfejs USB4

Ten interfejs obsługuje protokół transmisji USB4. Maksymalna prędkość transmisji danych wynosi 40 Gb/s. Obsługuje wyjście audio i wideo Alt DP, ładowanie urządzeń peryferyjnych 5 V/3 A, ładowanie o maksymalnej mocy 15 W i transmisję danych PCIe.

USB4-aansluiting

Deze interface ondersteunt het USB4-transmissieprotocol. De maximale gegevensoverdrachtsnelheid is 40Gbps. Het ondersteunt Alt DP audio- en video-uitvoer, 5V/3A randapparatuur opladen, maximaal 15W stroom opladen en PCIe-gegevensoverdracht.

04

3.5mm Combo Jack

This connector is used to connect audio output signals to a power amplifier or headphones. You can also use it to connect an external microphone or output signals from audio equipment.

3.5mm 耳机/耳麦复合接口

这个接头用来连接音频输出信号至功率放大器或耳机。您也可以用来连接外接麦克风或从音频设备输出信号。

3.5mm 耳機/咪複合接口

這個接頭用來連接音頻輸出訊號至功率放大器或耳機。您也可以用來連接外接咪或從音頻裝置輸出訊號。

3,5-mm-Kombibuchse

Diese Schnittstelle dient zum Anschluss von Audio-Ausgangssignalen an einen Leistungsverstärker oder Kopfhörer. Sie können ihn auch zum Anschluss eines externen Mikrofons oder von Ausgangssignalen von anderen Audiogeräten verwenden.

3.5mmコンボジャック

オーディオ出力信号をパワーアンプまたはヘッドフォンに接続するために使用されます。また、外部マイクを接続したり、オーディオ機器からの信号を出力するために使用することもできます。

Conector combinado de 3,5 mm

Este conector se utiliza para conectar señales de salida de audio a un amplificador de potencia o auriculares. También puede usarlo para conectar un micrófono externo o producir señales de equipos de audio.

Jack combinato da 3,5 mm

Questo connettore viene usato per collegare il segnale di uscita audio a un amplificatore di potenza o agli auricolari. Puoi usarlo per collegare un microfono esterno o trasmettere segnali da apparecchiature audio.

Prise combinée 3,5 mm

Ce port peut émettre du son en connectant un casque ou un amplificateur de puissance. Vous pouvez également l'utiliser pour connecter un microphone externe ou un équipement audio pour émettre des signaux.

Złącze słuchawkowe/mikrofonowe 3,5mm

To gniazdo służy do podłączania sygnału wyjściowego audio do wzmacniacza mocy lub słuchawek. Można również podłączyć zewnętrzny mikrofon lub wyjść sygnał audio z urządzenia audio.

Gecombineerde poort van 3,5 mm voor koptelefoon/microfoon

Deze poort wordt gebruikt om audiouitvoersignalen naar een versterker of hoofdtelefoon te sturen. U kunt ook een externe microfoon aansluiten of audiosignalen van een audiodevice uitvoeren.

05 Reset Hole

Please remove the power, press and hold the reset hole for ten seconds, the BIOS will restore to the factory defaults.

Important! If you encounter some problems during use, you can first try to solve it by pressing the reset hole.

复位孔

請移除電源，按住复位孔十秒钟，BIOS將恢復為出廠默认值。

重要！若使用过程中遇到某些问题，可以先尝试通过按住复位孔解决。

複位孔

請移除電源，按住複位孔十秒鐘，BIOS將恢復為出廠預設值。

重要！若使用過程中遇到某些問題，可以先嘗試透過按住複位孔解決。

Loch zurücksetzen

Bitte trennen Sie die Stromversorgung, halten Sie das Reset-Loch zehn Sekunden lang gedrückt, das BIOS wird auf die Werkseinstellungen zurückgesetzt.

Wichtig! Wenn Sie während des Gebrauchs auf einige Probleme stoßen, können Sie zunächst versuchen, diese durch Drücken der Reset Taste zu lösen.

リセット穴

電源を切り、リセット穴を10秒間押し続けると、BIOSが工場出荷時のデフォルトにリセットされます。

重要！使用中に何か不具合がございましたら、リセットしてみてください。

Orificio de reinicio

Apague la alimentación y mantenga presionado el orificio de reinicio durante 10 segundos para restablecer el BIOS a los valores predeterminados de fábrica.

¡Importante! Si encuentra algunos problemas durante el uso, puede intentar resolverlos presionando el orificio de reinicio primero.

Foro di ripristino

Spegner l'alimentazione e tenere premuto il foro di ripristino per 10 secondi per ripristinare le impostazioni di fabbrica del BIOS.

Importante! Se riscontri dei problemi durante l'uso, puoi prima provare a risolverli tenendo premuto il foro di ripristino.

Trou de réinitialisation

Veuillez couper l'alimentation, appuyez et maintenez le trou de réinitialisation pendant dix secondes, le BIOS restaurera les paramètres d'usine par défaut.

REMARQUE: si vous rencontrez des problèmes pendant l'utilisation, vous pouvez d'abord essayer de les résoudre en appuyant sur le trou de réinitialisation.

Otwór resetowania

Odłącz zasilanie, przytrzymaj otwór resetowania przez dziesięć sekund, BIOS zostanie przywrócony do wartości domyślnych fabrycznych.

Ważne! Jeśli napotkasz problemy podczas użytkowania, najpierw spróbuj je rozwiązać, przytrzymaj otwór resetowania.

Resetgat

Verwijder de voeding, houd het resetgat 10s ingedrukt, en het BIOS wordt teruggezet naar de fabrieksinstellingen.

Belangrijk! Als u tijdens het gebruik problemen ondervindt, kunt u proberen deze op te lossen door het resetgat ingedrukt te houden.

06 Air Vent

The air vents allow your Mini PC chassis to expel hot air out.

Important! For optimum heat dissipation and air ventilation, ensure that the air vents are free from obstructions (such as Paper, books, clothes, transmission lines).

散热孔

这些散热孔可以将热空气排出Mini PC机箱外。

重要! 请勿让纸张、书本、衣物、传输线或任何其他物品挡住散热孔，否则可能会造成机器过热。

散热孔

這些散熱孔可以將熱空氣排出Mini PC機箱外。

重要! 請勿讓紙張、書本、衣物、傳輸線或任何其他物品擋住散熱孔，否則可能會造成機器過熱。

Kühlkörperlöcher

Diese Kühlkörperlöcher ermöglichen das Entweichen der heißen Luft aus dem Mini-PC-Gehäuse.

Wichtig! Es ist zu beachten, dass die Kühlöffnungen nicht durch Papier, Bücher, Kleidung, Übertragungskabel oder andere Gegenstände blockiert werden, da dies zu einer Überhitzung des Geräts führen kann!

ルーバー

これらのルーバーにより、Mini PCシャーシから熱い空気が排出されます。

大事なこと! 用紙、本、衣類、配線、その他のものでルーバーをカバしないてください、そうしないと本体が加熱する恐れがあります。

Aperturas De Ventilación

Las aperturas de ventilación permiten al chasis Mini PC expulsar el aire caliente.

¡Importante! Para que el equipo disipe la temperatura correctamente, por favor, asegúrese de que las aperturas de ventilación no se obstaculizan por cualquier objeto como el papel, los libros, la ropa, los cables, etc.

Fori Per Il Dissipatore Di Calore

Questi dissipatori di calore consentono all'aria calda di uscire dal case del Mini PC.

Importante! Non lasciare che carta, libri, indumenti, cavi di trasmissione o altri oggetti ostruiscano i fori di raffreddamento, perché potrebbero causare il surriscaldamento della macchina!

Trou De Dissipation De Chaleur

Ces événements de chaleur peuvent expulser l'air chaud du boîtier du Mini PC.

Important! Ne laissez pas le papier, les livres, les vêtements, les câbles de transmission ou tout autre article obstruer les événements de chaleur, car cela pourrait provoquer une surchauffe de la machine.

Otwory wentylacyjne

Te otwory wentylacyjne pozwalają na odprowadzanie gorącego powietrza z obudowy Mini PC.

Ważne! Nie zastaniamy otworów wentylacyjnych papierem, książkami, ubraniami, kablami lub innymi przedmiotami, ponieważ może to spowodować przegrzanie urządzenia.

Warmteafvoeropeningen

Deze warmteafvoeropeningen voeren warme lucht uit de behuizing van de Mini PC af.

Belangrijk! Zorg ervoor dat papier, boeken, kleding, kabels of andere voorwerpen de warmteafvoeropeningen niet blokkeren, anders kan het apparaat oververhit raken.

07 Kensington Lock

The Kensington Lock can be connected to a locker to prevent others from stealing your Mini PC.

防盗锁

防盗锁槽可连接防盗锁以防止他人窃取您的Mini PC。

肯辛通鎖

肯辛通鎖可連接防盜鎖以防止他人竊取您的Mini PC。

Sicherheitsschlit

Der Sicherheitsschlit kann an eine Diebstahlsicherung angeschlossen werden, um zu verhindern, dass andere Ihren Mini-PC stehlen.

盗難防止ロック

盗難防止ロックスロットを盗難防止ロックに接続して、他人がMini PCを盗むのを防ぐことができます。

Ranura de seguridad

La ranura de seguridad se puede conectar a un dispositivo antirrobo para evitar que otros roben su Mini PC.

Blocco antifurto

La fessura del blocco antifurto può essere collegato a un blocco antifurto per impedire ad altri di rubare il tuo Mini PC.

Port de verrou antivol

Le port de verrouillage antivol peut être connectée à un verrou antivol pour empêcher d'autres personnes de voler votre Mini PC.

Zamek Kensingtona

Blokada Kensington łączy się z blokadą przeciwkradzieżową, aby uniemożliwić innym kradzież Twojego Mini PC.

Kensington-slot

Kensington Lock wordt aangesloten op een antidiefstalslot om te voorkomen dat anderen uw mini-pc stelen.

08

Power Input

The supplied power adapter can convert AC power to DC power for use, and supply power through this jack to the Mini PC. To prevent damage to your Mini PC, please use the supplied power adapter.

Warning! When the power supply is in use, the temperature of the power adapter may rise and become hot. Do not cover the power adapter or get close to you.

Power adapter: DC 19V

电源输入接口

电源适配器可以将交流电源转换为直流电源，转换的电源通过电源输入接口提供电力给您的Mini PC，为了避免损害您的Mini PC，请使用产品随附的电源适配器。

警告! 当电源正在使用中，电源适配器的温度可能会上升变热，请勿将电源适配器靠近您的身体。

电源适配器: DC 19V

電源輸入接口

變壓器可以將交流電源轉換為直流電源，轉換的電源通過電源輸入接口提供電力給您的Mini PC，為了避免損害您的Mini PC，請使用產品隨附的變壓器。

警告! 當電源正在使用中，變壓器的溫度可能會上升變熱，請勿將變壓器靠近您的身體。

變壓器: DC 19V

Stromeingangsschnittstelle

Der mitgelieferte Netzadapter kann die Wechselstromversorgung in eine Gleichstromversorgung umwandeln und das Mini PC über diese Buchse mit Strom versorgen. Um Schäden an Ihrem Mini PC zu vermeiden, verwenden Sie bitte das mitgelieferte Netzteil.

Warnung! Wenn das Netzteil verwendet wird, kann die Temperatur des Netzadapters steigen und heiß werden. Decken Sie den Netzadapter nicht ab und halten Sie es von Ihrem Körper fern.

Netzadapter: DC 19V

パワーインプット

付属の電源アダプターは、AC電源をDC電源に転換し、パワーインプットジャックからお使いのMini PCにパワーを供給できます。Mini PCを壊さないため、付属の電源アダプターを使用してください。

警告! 使用中に、電源アダプターの温度が上がることがあります。電源アダプターを素手で触ったり布等で覆ったりは絶対にしないでください。

電源アダプター: DC 19V

Entrada de alimentación

El adaptador de corriente suministrado puede convertir la alimentación de CA en CC. La fuente de alimentación transformada proporciona energía a su Mini PC a través de la interfaz de entrada de energía. Para evitar daños en su Mini PC, utilice el adaptador de corriente suministrado.

¡Advertencia! Cuando la fuente de alimentación está en uso, la temperatura del adaptador de corriente puede subir y calentarse. No cubra el adaptador de corriente ni se acerque.

Adaptador de corriente: CC 19V

Interfaccia di ingresso alimentazione

L'adattatore di alimentazione può convertire l'alimentazione CA in CC. L'alimentazione convertita alimenta il tuo Mini PC tramite l'interfaccia di ingresso dell'alimentazione. Per evitare di danneggiare il tuo Mini PC, per favore usa l'adattatore di alimentazione fornito con il prodotto.

Avvertimento! Quando l'alimentazione è in uso, la temperatura dell'adattatore di alimentazione potrebbe aumentare e diventare calda. Per favore non portare l'adattatore di alimentazione vicino al tuo corpo.

Adattatore di alimentazione:DC 19V

Port d'alimentation

L'adaptateur d'alimentation peut convertir l'alimentation AC en alimentation DC et l'alimentation convertie alimente votre Mini PC via ce port. Pour éviter d'endommager votre Mini PC, veuillez utiliser l'adaptateur fourni avec le produit.

ATTENTION: Lorsque l'adaptateur est en cours d'utilisation, sa température peut augmenter et devenir chaude. Veuillez ne pas rapprocher l'adaptateur de votre corps.

Adaptateur d'alimentation: DC 19V

Port wejściowy zasilania

Zasilacz może konwertować zasilanie AC na zasilanie DC, przekształcone zasilanie jest dostarczane do Mini PC za pośrednictwem portu zasilania. Aby uniknąć uszkodzenia Mini PC, używaj dołączonego zasilacza.

Uwaga! Gdy zasilacz jest w użyciu, jego temperatura może wzrosnąć, nie umieszczaj zasilacza w pobliżu ciała.

Zasilacz: DC 19V

Voedingsingangspoort

De netadapter zet AC-voeding om in DC-voeding, en de omgezette voeding wordt via de voedingsingangspoort naar uw Mini PC geleid. Gebruik de meegeleverde netadapter om schade aan uw Mini PC te voorkomen.

Waarschuwing! Tijdens gebruik van de voeding kan de netadapter warm worden. Houd de netadapter uit de buurt van uw lichaam.

Netadapter: DC 19 V

09 RJ-45 LAN Port

This RJ-45 network interface supports standard Ethernet cables and can be connected to a local area network. (Transmission speed 2.5Gbps)

网络接口

这个RJ-45网络接口支持标准的以太网线，可以连接局域网等。(传输速度2.5Gbps)

網絡接口

這個RJ-45網絡接口支援標準的以太網線，可以連接局域網等。(傳輸速度2.5Gbps)

Netzwerkschnittstelle

Diese RJ-45-Netzwerkschnittstelle unterstützt Standard-Ethernet-Kabel und kann an ein lokales Netzwerk angeschlossen werden.(übertragungsgeschwindigkeit 2.5Gbps)

LANポート

RJ-45 LANポートは標準のイーサネットケーブルをサポートし、ローカルエリアネットワーク (LAN)などと連結することができます。(伝送速度2.5Gbps)

Puerto LAN

Esta interfaz de red RJ-45 admite cables Ethernet estándar y se puede conectar a red de área local. (Velocidad de transmisión de 2.5 Gbps)

Interfaccia di rete

Questa interfaccia di rete RJ-45 supporta un cavo Ethernet standard, che può essere collegato a una rete locale e così via. (Velocità di trasmissione 2.5 Gbps)

Port LAN

Ce port réseau RJ-45 prend en charge un câble Ethernet standard, qui peut être connecté à un réseau local, etc. (Vitesse de transmission 2.5 Gbps)

Port sieciowy

Ten port sieciowy RJ-45 obsługuje standardowy kabel Ethernet, można go podłączyć do sieci lokalnej itp. (Prędkość przesyłania 2.5 Gbps)

Netwerkpoot

Deze RJ-45-netwerkpoot ondersteunt standaard Ethernet-kabels en kan worden aangesloten op een lokaal netwerk, enz. (Overdrachtsnelheid 2.5 Gbps)

10

OCulink Port

This interface provides PCIe data transmission and support PCIe4.0x4, which can be used to connect devices such as graphics card.

OCulink 接口

这个接口提供PCIe4.0x4的PCIe数据传输速率，可用于连接显卡等设备。

OCulink埠

此介面提供PCIe資料傳輸，支援PCIe4.0x4，可用於連接顯示卡等裝置。

OCulink Schnittstelle

Diese Schnittstelle bietet PCIe Datenübertragung und Unterstützung PCIe4.0x4, die verwendet werden kann, um zu verbinden Geräte wie Grafikkarte.

OCulink ポート

このインターフェースはPCIeデータ転送とPCIe 4.0×4をサポートし、接続に使用できるグラフィックスカードなどのデバイス。

Puerto OCulink

Esta interfaz proporciona la transmisión de datos PCIe y Soporte pcie4.0x4, disponible para conexiones Dispositivos como tarjetas gráficas.

Interfaccia OCulink

Diese Schnittstelle bietet PCIe Datenübertragung und Unterstützung PCIe4.0x4, die verwendet werden kann, um zu verbinden Geräte wie Grafikkarte.

Port OCulink

Cette interface fournit le transfert de données pcie et Prend en charge pcie4.0x4, peut être utilisé pour la connexion Appareils tels que les cartes graphiques.

Port OCulink

Ten interfejs zapewnia transmisję danych PCIe i obsługuje PCIe4.0x4, co umożliwia podłączenie urządzeń takich jak karta graficzna.

OCulink-poot

Deze interface biedt PCIe-gegevensoverdracht en ondersteunt PCIe4.0x4, wat kan worden gebruikt om apparaten zoals grafische kaarten aan te sluiten.

11 HDMI® Port

The HDMI® port (High-Definition Multimedia interface) is uncompressed, fully digital audio/video interface that provides a common data connection channel for compatible devices, It can be used to connect external display devices and televisions.

HDMI® 接口

HDMI®接口是个未压缩的全数字化音频/视频接口，为兼容设备提供通用的数据连接渠道，连接外部显示设备和电视。

HDMI® 接口

HDMI®接口是个未壓縮的全數字化音頻/視頻接口，為相容裝置提供通用的數據連接管道，連接外部顯示裝置和電視。

HDMI®-Schnittstelle

Die HDMI®-Schnittstelle ist eine unkomprimierte, volldigitale Audio-/Videoschnittstelle, die einen universellen Datenverbindungskanal für kompatible Geräte zum Anschluss externer Anzeigergeräte und Fernsehgeräte bereitstellt.

HDMI® ポート

HDMI® ポートは、非圧縮の完全デジタルオーディオ/ビデオインターフェイスです。互換性のあるデバイスに共通のデータ接続チャンネルを提供します。外部ディスプレイ デバイスとテレビの接続に使用されます。

Puerto HDMI®

El puerto HDMI® es una interfaz de audio/video totalmente digital y sin compresión que proporciona un canal de conexión de datos común para dispositivos compatibles, conectando dispositivos de visualización externos y televisores.

Porta HDMI®

L'interfaccia HDMI® è un'interfaccia audio/video completamente digitale e non compressa che fornisce un canale di connessione dati universale per dispositivi compatibili, display esterni e TV.

Interface HDMI®

Le port HDMI® est une interface audio/vidéo numérique non compressée qui fournit un canal de connexion de données commun pour les appareils compatibles. Il peut être utilisé pour connecter des appareils d'affichage externes et des téléviseurs.

Port HDMI®

Port HDMI® to nieskompresowany cyfrowy interfejs audio/wideo, który zapewnia uniwersalny kanał danych dla kompatybilnych urządzeń, podłącza zewnętrzne urządzenia wyświetlające i telewizory.

HDMI®-poort

De HDMI®-poort is een ongecomprimeerde volledig digitale audio/video-poort die een gemeenschappelijk gegevenskanaal biedt voor compatibele apparaten om externe beeldschermen en televisies aan te sluiten.

12 USB2.0 Port

The USB (Universal Serial Bus) port is compatible with USB2.0 or USB1.1 devices such as keyboards, and printers.

USB2.0 接口

这个USB (Universal Serial Bus) 2.0接口兼容于采用USB2.0或USB1.1规范的设备，像是键盘、打印机等。

USB2.0 接口

這個 USB (Universal Serial Bus) 2.0 接口相容於採用USB2.0 或 USB1.1 規範的裝置，如鍵盤、打印機等。

USB2.0 -Anschluss

USB2.0 -AnschlussDieser USB2.0-Anschluss (Universal Serial Bus) ist mit Geräten kompatibel , wie USB2.0-oder USB1.1-Anschlüsse verwenden , wie z.B.Tastaturen , Drucker usw.

USB2.0 インターフェイス

USB (UniversalSerialBus) 2.0 インターフェースは、キーボードやプリンターなど、USB2.0またはUSB1.1仕様を採用するデバイスと互換性があります。

Puerto USB2.0

El puerto USB (Universal Serial Bus) es compatible con dispositivos de USB2.0 o USB1.1, como teclados e impresoras.

Interfaccia USB2.0

Questa interfaccia USB (Universal Serial Bus) 2.0 è compatibile con i dispositivi che usano le specifiche USB2.0 o USB1.1, come tastiere, stampanti, ecc.

Port USB2.0

Ce port USB2.0 (Universal Serial Bus) est compatible avec les appareils standard qui utilisent USB2.0 ou USB1.1, tels que les claviers, imprimantes, etc.

Port USB2.0

Ten port USB (Universal Serial Bus) 2.0 jest kompatybilny z urządzeniami zgodnymi z normami USB2.0 lub USB1.1, takimi jak klawiatury, drukarki itp.

USB2,0-poort

Deze USB (Universele seriële bus) 2,0-poort is compatibel met apparaten die de USB2,0- of USB1,1-standaard gebruiken, zoals toetsenborden, printers, enz.

13

DisplayPort

This DisplayPort supports display output at 4K@240Hz, add support for HD audio signal transmission while transmitting video signals, which provides a common data connection channel for compatible devices (such as set-top boxes, integrated amplifiers, digital audio or televisions) .

DP 接口

这个 DisplayPort 支持4K@240Hz显示输出，在传输视频信号的同时加入对高清音频信号传输的支持，提供兼容设备一个共通的数据连接渠道，兼容设备如机顶盒、综合扩大机、数字音响或电视机等。

DP 接口

這個 DisplayPort 支援4K@240Hz顯示輸出，在傳輸視像訊號的同時加入對高清音頻訊號傳輸的支援，提供相容裝置一個共通的数据連接管道，相容裝置如機頂盒、綜合擴大機、數字音響或電視機等。

DP-Anschluss

Dieser DP-Anschluss (DisplayPort) unterstützt die 4K@240Hz -BildschirmAusgabe und bietet damit zusätzlich Unterstützung für die Übertragung von HD-Audiosignalen bei der Übertragung von Videosignalen. Der bietet einen gemeinsamen Datenverbindungskanal für kompatible Geräte, Dkompatible Geräte wie Set-Top-Boxen, integrierte Verstärker, digitales Audio oder Fernsehen usw.

DPポート

DP（ディスプレイポート）ポートは、4K@240Hzディスプレイ出力をサポートします。ビデオ信号の送信中にHDオーディオ信号の送信をサポートを追加します。これにより、互換性のあるデバイス（セットトップボックス、内蔵アンプ、デジタルオーディオ、テレビなど）に共通のデータ接続チャンネルを提供します。

Puerto DP

Este puerto de pantalla (DisplayPort) admite salida de pantalla 4k@240Hz, agrega soporte para transmisión de señal de audio de alta definición mientras transmite señales de video, lo que proporciona un canal de conexión de datos común para dispositivos compatibles (como decodificadores, amplificadores integrados, audio digital o televisores).

Interfaccia DP

Questa DisplayPort supporta l'uscita del display 4K@240Hz, aggiungendo il supporto per la trasmissione del segnale audio ad alta definizione durante la trasmissione di segnali video, fornendo un canale di connessione dati comune per dispositivi compatibili, come set-top box, amplificatori integrati, audio digitale o televisori, ecc.

Port DP

Ce port DP prend en charge la sortie d'affichage 4K@240Hz. Prend en charge la transmission de signaux audio HD tout en transmettant des signaux vidéo. Fournit un canal de connexion de données commun pour les appareils compatibles tels que les décodeurs, les amplificateurs intégrés, les appareils audio numériques ou les téléviseurs.

Port DP

Ten DisplayPort ondersteunt uitgang in resolutie 4K@240Hz, tijdens het verzenden van de video-uitvoer ondersteunt het ook het verzenden van audio met hoge resolutie, waardoor een gemeenschappelijk gegevenskanaal wordt geboden voor compatibele apparaten, zoals decoderen, geïntegreerde versterkers, digitale luidsprekers, televisies of systemen voor audio of televisie.

DP-poort

Deze DisplayPort ondersteunt 4K@240Hz video-uitvoer en biedt ondersteuning voor het verzenden van HD-audiosignalen samen met de video-overdracht. Het biedt een gemeenschappelijk gegevenskanaal voor compatibele apparaten zoals settopboxen, AV-versterkers, digitale luidsprekers, televisies of meer.

14 Speakers

For voice output.

扬声器

用于音频输出。

揚聲器

用於音訊輸出。

Lautsprecher

Für die Sprachausgabe.

スピーカー

音声出力用。

Altavoces

Para salida de voz.

Altoparlanti

Per l'uscita vocale.

Haut-parleurs

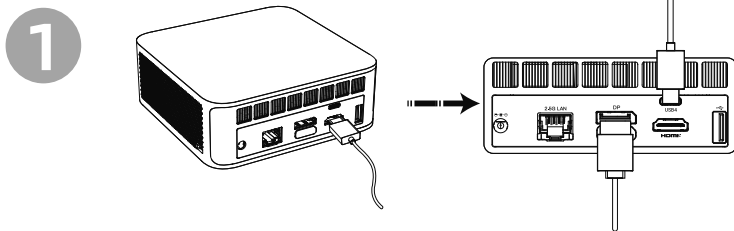
Pour la sortie vocale.

Głośniki

Do wyjścia głosowego.

Luidsprekers

Voor spraakuitvoer.



Connect a display panel to your Mini PC by connecting a display cable either to the HDMI® port , DisplayPort or the USB4 port.

將顯示屏通過電纜線連接至 Mini PC 的 HDMI® 接口、DP 接口或 USB4 接口。

將螢幕透過電纜線連接至 Mini PC 的 HDMI® 接口、DP 接口或 USB4 接口。

Schließen Sie einen Bildschirm an Ihren Mini PC an, indem Sie das Anzeigekabel an den HDMI®- oder DP-, USB4-Anschluss verbinden.

ケーブルでモニターを Mini PC の HDMI® ポート、DP ポートや USB-4 ポートに接続します。

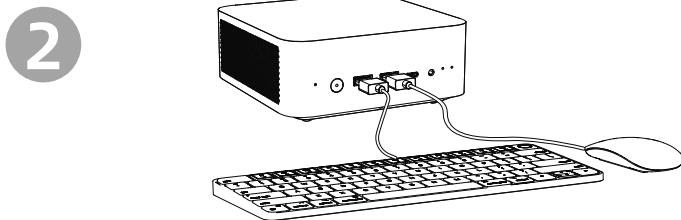
Conecte una pantalla a su Mini PC por un cable de pantalla al puerto HDMI®, puerto DP o puerto USB-C.

Collega lo schermo di visualizzazione all'interfaccia HDMI®, all' interfaccia DP o all'interfaccia USB4 del Mini PC tramite un cavo.

Connectez l'écran d'affichage au port HDMI®, au port DP ou au port USB4 du Mini PC via les câbles.

Podłącz ekran do portu HDMI®, DP lub USB4 Mini PC za pomocą kabla.

Sluit het beeldscherm aan op de HDMI®-poort, DP-poort of USB4-poort van de Mini PC met een kabel.



Connect the keyboard and mouse.

连接键盘与鼠标。

連接鍵盤與滑鼠。

Die Tastatur und die Maus anschließen.

キーボードとマウスの接続します。

Conectar el teclado o ratón.

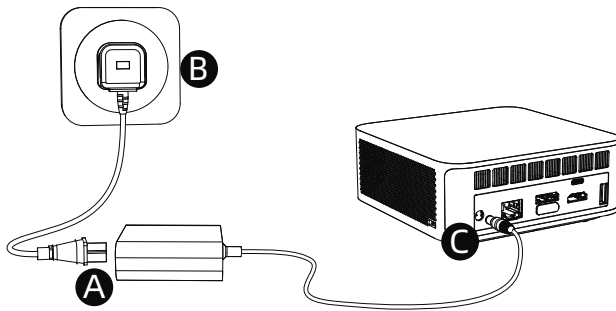
Collegare la tastiera e il mouse.

Connectez le clavier et la souris.

Podłącz klawiaturę i mysz.

Sluit het toetsenbord en de muis aan.

3



Connect the provided power adapter to your Mini PC.

连接Mini PC的电源适配器。

連接Mini PC的變壓器。

Den Netzadapter des Mini-PCs anschließen.

Mini PCに接続された電源アダプタです。

Conectar el adaptador de alimentación de la Mini PC.

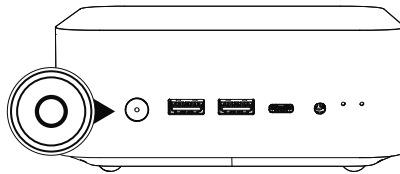
Collegare l'adattatore di alimentazione del Mini PC.

Connectez l'adaptateur secteur du Mini PC.

Podłącz zasilacz Mini PC.

Sluit de netadapter van de Mini PC aan.

4



Turn on the power and start the Mini PC.

打开电源，启动Mini PC。

打開電源，啟動Mini PC。

Die Stromversorgung herstellen und den Mini-PC starten.

電源を入れてMini PCを起動します。

Pulsar el botón de encendido y encender su Mini PC.

Accendere il Mini PC e avviarlo.

Allumez l'alimentation et démarrez le Mini PC.

Włącz zasilanie, uruchom Mini PC.

Zet de Mini PC aan door de voeding in te schakelen.

Turn Off Your Mini PC/关闭您的迷你电脑

If the Mini PC is frozen or slow to respond, press and hold the power button at least for 10 seconds to force it shutdown.

如果您的Mini PC长时间没有响应，请长按电源键至少10秒钟直到您的Mini PC关闭。

如果您的Mini PC長時間沒有回應，請按住電源鍵至少10秒鐘直到您的Mini PC關閉。

Falls Ihr Mini-PC längere Zeit nicht reagiert, dann halten Sie den Netzschalter mindestens 10 Sekunden lang gedrückt, bis sich Ihr Mini-PC automatisch ausschaltet.

Mini PCが長時間応答しない場合は、Mini PCの電源が切れるまで、電源ボタンを10秒間以上押し続けると。

Si su Mini PC deja de responder, presione sin soltar el botón de encendido durante al menos diez segundos hasta que se apague.

Se il tuo Mini PC rimane a lungo senza risposta, tenere premuto il pulsante di accensione per almeno 10 secondi fino allo spegnimento del Mini PC.

Si votre Mini PC ne répond pas pendant une longue période, veuillez maintenir enfoncé le bouton d'alimentation pendant au moins 10 secondes jusqu'à ce que votre Mini PC s'éteigne .

Jeśli Mini PC nie reaguje przez dłuższy czas, przytrzymaj przycisk zasilania przez co najmniej 10 sekund, aż Mini PC się wyłączy.

Als uw Mini PC lange tijd niet reageert, houd dan de aan/uit-knop minimaal 10s ingedrukt totdat uw Mini PC uitschakelt.

Putting You Mini PC To Sleep/让您的迷你电脑进入睡眠模式

To put your Mini PC on Sleep mode, press the Power button once.

若要让您的Mini PC进入睡眠状态，请按下电源键一次。

若要讓您的Mini PC進入睡眠狀態，請按下電源鍵一次。

Drücken Sie die Einschalttaste einmal, um Ihren Mini-PC in den Ruhezustand zu versetzen.

Mini PCをスリープ状態にするには、電源ボタンを1回押します。

Para activar el modo de suspensión de su Mini PC, presione el botón de alimentación una vez.

Per mettere il Mini PC in modalità di sospensione, premere una volta il pulsante di accensione.

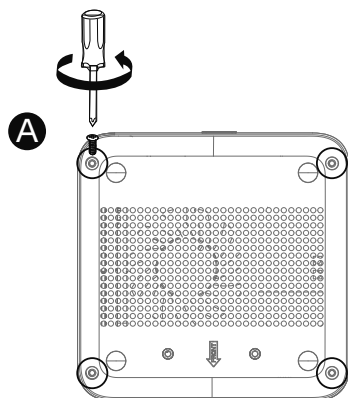
Pour mettre votre Mini PC en veille, appuyez une fois sur le bouton d'alimentation.

Aby przełączyć Mini PC w tryb uśpienia, naciśnij raz przycisk zasilania.

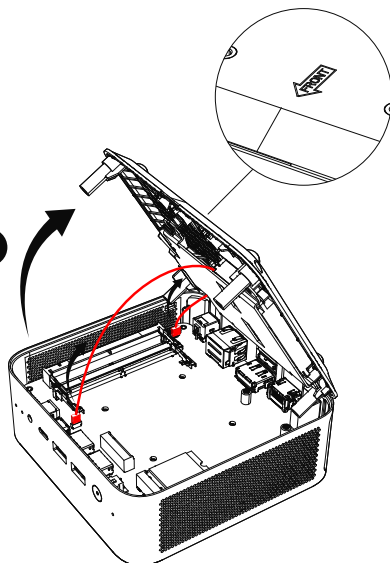
Om uw Mini PC in de slaapstand te zetten, drukt u één keer op de aan/uit-knop.

4 Installation Operation/ 安装指南

1



B



Remove the four screws on the bottom case and then remove the bottom case.

IMPORTANT: Remove the cables!

卸下底壳的四颗螺丝后取下底壳。

重要: 请移除线缆!

卸下底壳的四颗螺丝后取下底壳。

重要提示: 请拔掉电缆!

Die vier Schrauben am Gehäuseunterteil lösen und dann das Gehäuseunterteil abnehmen.

WICHTIG: Kabel entfernen!

底ケースの 4 本のネジを外し、底ケースを取り外します。

重要: ケーブルを取り外してください。

Quita los cuatro tornillos de la carcasa inferior y luego retira la carcasa inferior.

IMPORTANTE: ¡Retire los cables!

Rimuovere le quattro viti sul case inferiore e quindi rimuovere il case inferiore.

IMPORTANTE: rimuovere i cavi!

Retirez les quatre vis du boîtier inférieur, puis retirez le boîtier inférieur.

IMPORTANT : Retirez les câbles !

Odkręć cztery śruby na dolnej obudowie, a następnie zdejmij dolną obudowę.

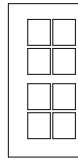
WAŻNE: Odłącz kable!

Verwijder de vier schroeven op de onderste behuizing en verwijder vervolgens de onderste behuizing.

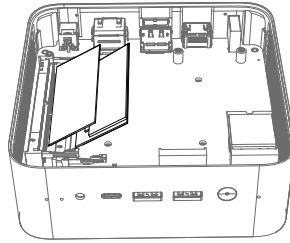
BELANGRIJK: Verwijder de kabels!

DIY DDR/安装 DDR

2



DDR5



Insert the memory into the memory slot according to the diagram.

將内存按照图示插入内存插槽。

將内存按照图示插入内存插槽。

Setzen Sie den Speicher entsprechend der Abbildung in den Speichersteckplatz ein.

図に従ってメモリをメモリ スロットに挿入します。

Inserte la memoria en la ranura de memoria de acuerdo con el diagrama.

Inserire la memoria nello slot di memoria secondo lo schema.

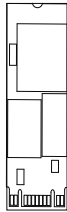
Insérez la mémoire dans la fente de mémoire selon le schéma.

Inserire la memoria nello slot di memoria secondo lo schema.

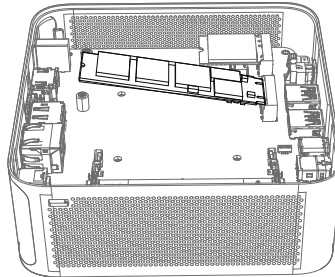
Insérez la mémoire dans la fente de mémoire selon le schéma.

DIY SSD/安装 SSD

3



M.2 2280 SSD



Install the SSD into its slot by inserting it slantly and fix it with screws.

將SSD卡对准卡槽缺口傾斜插入，使用螺丝固定住。

將SSD記憶卡對準卡槽缺口傾斜插入，使用螺絲固定住。

Setzen Sie die Ssd-karte schrag gegen die Kerbe des Kartenschlitzes ein und halten Sie sie mit Schrauben fest.

SSDカードを斜めに挿入してスロットに取り付け、ネジで固定します。

Instale la tarjeta SSD en su ranura, insertándola inclinada y fijela con tornillos.

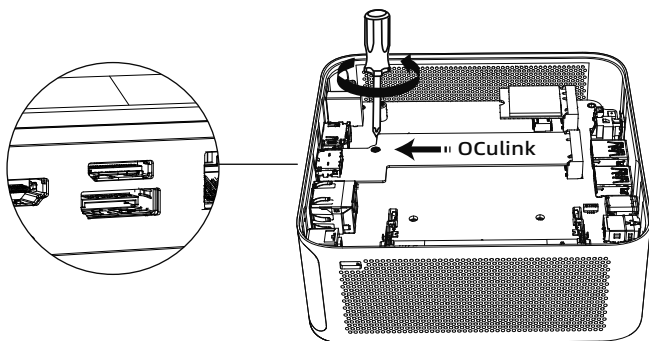
Allinea la scheda SSD con la tacca della fessura per scheda, inseriscila obliquamente e fissala con le viti.

Alignez la carte SSD avec l'encoche du logement de carte et insérez-la obliquement, puis fixez-la avec des vis.

Włóż kartę SSD pod kątem do gniazda i zabezpiecz ją śrubą.

Lijn de SSD-kaart uit met de inkeping in de kaartsleuf, steek deze diagonaal naar beneden, en bevestig deze met een schroef.

4



Remove the dust cover of the OCulink port, install the OCulink adapter card into the M.2 slot, and fix it with screw.

取下OCulink接口的防尘套，将OCulink转接卡插入M.2插槽，并锁上固定螺丝。

取下 OCulink 端口防尘盖，将 OCulink 适配卡安装到 M.2 插槽中，并用螺丝固定。

Entfernen Sie die Staubabdeckung des OCulink-Ports, installieren Sie die OCulink-Adapterkarte in den M.2-Steckplatz und befestigen Sie sie mit einer Schraube.

OCulinkポートのダストカバーを取り外し、OCulinkアダプタカードをM.2スロットに取り付け、ネジで固定します。

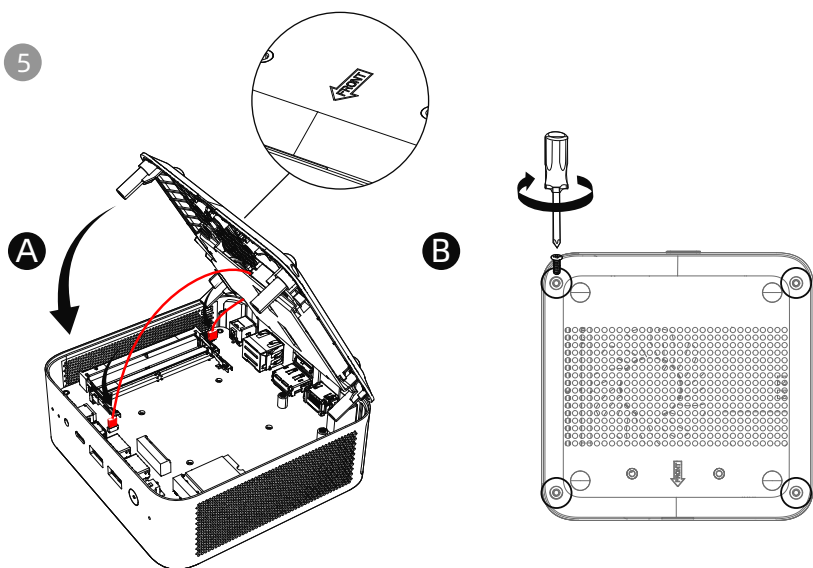
Retire la cubierta de polvo del puerto de OCulink, instale la tarjeta de adaptación de OCulink en la ranura M.2 y asegure con tornillos.

Rimuovere il coperchio antipolvere della porta OCulink, installare la scheda adattatore OCulink nello slot M.2 e fissarlo con vite.

Retirez le cache - poussière du port OCulink, installez la carte d'adaptation OCulink dans la fente M.2 et fixez - la avec des vis.

Zdejmij osłonę przeciwkurzową portu OCulink, zainstaluj kartę adaptera OCulink w gnieździe M.2 i przymocuj ją śrubą.

Verwijder de stofkap van de OCulink-poort, plaats de OCulink-adapterkaart in de M.2-sleuf en bevestig deze met een schroef.



Insert the cable into the connectors, close the two covers, tighten all the screws on the two covers to secure them in place.

將纜線插入連接器，合上蓋子并拧紧两个蓋子上的所有螺絲。

將線纜插入連接器，合上蓋子並擰緊兩個蓋子上的所有螺絲。

Stecken Sie das Kabel in die Anschlüsse, schließen Sie die beiden Abdeckungen und ziehen Sie alle Schrauben an den beiden Abdeckungen fest, um sie zu befestigen.

ケーブルをコネクタに挿入し、2つのカバーを閉じ、2つのカバーのすべてのネジを締めて固定します。

Inserte el cable en los conectores, cierre las dos tapas, apriete todos los tornillos de las dos tapas para fijarlas en su lugar.

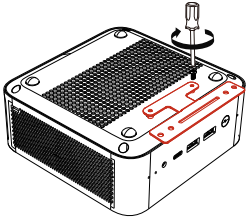
Inserire il cavo nei connettori, chiudere i due coperchi, stringere tutte le viti sui due coperchi per fissarli in posizione.

Insérez le câble dans les connecteurs, fermez les deux couvercles, serrez toutes les vis sur les deux couvercles pour les fixer en place.

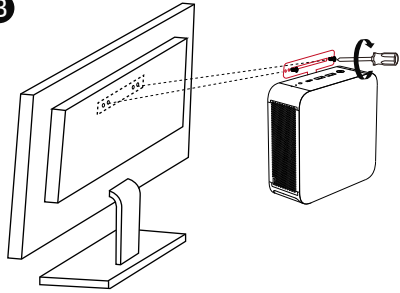
Włóż kabel do złącz, zamknij dwie pokrywy, dokręć wszystkie śruby na obu pokrywach, aby je zamocować.

Steek de kabel in de connectoren, sluit de twee deksels en draai alle schroeven op de twee deksels vast om ze vast te zetten.

A



B



Install your Mini PC to a compatible Universal Screen Mount device

Please follow the steps below to install your Mini PC to a compatible Universal Screen Mount device:

1. Place your Mini PC upside down on a flat and stable surface.
2. Use the included screws to mount the Mini PC Mount into the screw holes on the bottom of the Mini PC. (A)
Warning! Do not over tighten the screws as it may damage to your Mini PC.
3. Use the included screws to secure the installed Mini PC to the back of the device. (B)

將您的Mini PC安裝到通用型螢幕掛架兼容設備

請依照以下步驟將Mini PC安裝到兼容通用型螢幕掛架兼容設備：

1. 將您的Mini PC底部朝上並倒置於平坦的地方。
2. 使用附帶的螺絲將迷你主機掛架安裝至Mini PC底部的螺絲孔中。(A)
警告！請勿過度拧紧螺絲，因為可能會造成您的Mini PC損壞。
3. 使用附帶的螺絲將已安裝完成的Mini PC固定至設備背後。(B)

將您的Mini PC安裝到通用型螢幕掛架相容設備

請依照以下步驟將Mini PC安裝到相容通用型螢幕掛架相容設備：

1. 將您的Mini PC底部朝上並倒置於平坦的地方。
2. 使用附帶的螺絲安裝至Mini PC底部的螺絲孔中。(A)
警告！請勿過度拧紧螺絲，因為可能會造成您的Mini PC損壞。
3. 使用隨附的螺絲將已安裝完成的Mini PC固定至裝置背後。(B)

Installieren Sie Ihren Mini-PC auf einem kompatiblen Gerät mit universeller Bildschirmhalterung

Befolgen Sie die nachstehenden Schritte, um Ihren Mini-PC auf einem kompatiblen Gerät mit universeller Bildschirmhalterung zu installieren:

1. Stellen Sie Ihr Mini PC auf den Kopf nach, das legen ihn auf eine flache und stabile Oberfläche.
2. Befestigen Sie die Mini-PC-Halterung mit den mitgelieferten Schrauben in den Schraubenlöchern an der Unterseite des Mini-PCs. (A)
Warnung! Ziehen Sie die Schrauben nicht zu fest an, da dies Ihr Mini PC beschädigen könnte.
3. Verwenden Sie die mitgelieferten Schrauben, um das installierte Mini PC an der Rückseite des Gerätes zu befestigen. (B)

互換性のあるユニバーサル スクリーン マウント デバイスにミニ PC をインストールします
互換性のあるユニバーサル スクリーン マウント デバイスにミニ PC をインストールするには、以下の手順に従ってください:

1. Mini PCを上下逆にして平らで安定した場所に置きます。

2. 付属のネジを使用して、Mini PC マウントを Mini PC の底面にあるネジ穴に取り付けます。(A)
警告！ネジを締めすぎないでください。Mini PC を損傷する可能性があります。

3. 付属のネジを使用して、取り付けられたMini PCをVESA互換性のある設備の背面に固定します。(B)

Instale su Mini PC en un dispositivo de montaje de pantalla universal compatible

Siga los pasos a continuación para instalar su Mini PC en un dispositivo de montaje de pantalla universal compatible:

1. Coloque la Mini PC boca abajo sobre una superficie plana y estable.

2. Utilice los tornillos incluidos para montar el soporte para mini PC en los orificios para tornillos en la parte inferior de la Mini PC. (A)
¡Advertencia! No apriete demasiado los tornillos, ya que podría dañar su Mini PC.

3. Use los tornillos incluidos para fijar la Mini PC instalada a la parte posterior del dispositivo. (B)

Installa il tuo Mini PC su un dispositivo compatibile con Universal Screen Mount

Segui i passaggi sottostanti per installare il tuo Mini PC su un dispositivo compatibile con Universal Screen Mount:

1. Posiziona la parte inferiore del tuo Mini PC verso l'alto, capovolgilo e posizionalo su un luogo piatto.

2. Utilizzare le viti incluse per montare il supporto per Mini PC nei fori per le viti presenti nella parte inferiore del Mini PC. (A)
Avvertimento! Per favore non stringere eccessivamente le viti, poiché potresti danneggiare il tuo Mini PC.

3. Usa le viti in dotazione per fissare il Mini PC installato sul retro del dispositivo.(B)

Installez votre Mini PC sur un dispositif de montage d'écran universel compatible

Veillez suivre les étapes ci-dessous pour installer votre Mini PC sur un dispositif de montage d'écran universel compatible :

1. Placez le bas de Mini PC à l'envers sur un endroit plat.

2. Utilisez les vis fournies pour monter le support du mini PC dans les trous de vis situés sous le Mini PC. (A)
Attention ! Ne serrez pas trop les vis car cela pourrait endommager votre Mini PC.

3. Utilisez les vis fournies pour fixer le Mini PC installé à l'arrière de l'appareil compatible. (B)

Zainstaluj swój Mini PC na kompatybilnym urządzeniu Universal Screen Mount

Aby zainstalować swój Mini PC na kompatybilnym urządzeniu Universal Screen Mount, wykonaj poniższe czynności:

1. Połóż swój Mini PC do góry nogami na płaskiej i stabilnej powierzchni.

2. Za pomocą dołączonych śrub zamontuj uchwyt Mini PC w otworach na śruby znajdujących się na spodzie Mini PC. (A)
Ostrzeżenie! Nie dokręcaj śrub zbyt mocno, ponieważ może to uszkodzić Mini PC.

3. Za pomocą dołączonych śrub przymocuj zainstalowany Mini PC do tylnej części urządzenia.(B)

Installeer uw Mini-pc op een compatibel Universal Screen Mount-apparaat

Volg de onderstaande stappen om uw Mini-pc op een compatibel Universal Screen Mount-apparaat te installeren:

1. Połóż swój Mini PC do góry nogami na płaskiej i stabilnej powierzchni.

2. Gebruik de meegeleverde schroeven om de Mini PC Mount in de schroefgaten aan de onderkant van de Mini PC te monteren. (A)

Waarschuwing! Draai de schroeven niet te vast, want dit kan uw Mini PC beschadigen.

3. Gebruik de meegeleverde schroeven om de geïnstalleerde Mini PC aan de achterkant van het apparaat te bevestigen. (B)

FCC STATEMENT

This device complies with Part 15 of the FCC Rules. Operation is subject to the following two conditions:

- (1) This device may not cause harmful interference, and
- (2) This device must accept any interference received, including interference that may cause undesired operation.

This equipment has been tested and found to comply with the limits for a Class B digital device, pursuant to part 15 of the FCC Rules. These limits are designed to provide reasonable protection against harmful interference in a residential installation. This equipment generates, uses and can radiate radio frequency energy and, if not installed and used in accordance with the instructions, may cause harmful interference to radio communications. However, there is no guarantee that interference will not occur in a particular installation. If this equipment does cause harmful interference to radio or television reception, which can be determined by turning the equipment off and on, the user is encouraged to try to correct the interference by one or more of the following measures:

- Reorient or relocate the receiving antenna.
- Increase the separation between the equipment and receiver.
- Connect the equipment into an outlet on a circuit different from that to which the receiver is connected.
- Consult the dealer or an experienced radio/ TV technician for help.

FCC regulations restrict operation of this device to indoor use only. The operation of this device is prohibited on oil platforms, cars, trains, boats, and aircraft, except that operation of this device is permitted in large aircraft while flying above 10,000 feet.

Transmitters in the 5.925-7.125 GHz band are prohibited from operating to control or communicate with unmanned aircraft systems.

FCC Radiation Exposure Statement:

This equipment complies with FCC radiation exposure limits set forth for an uncontrolled environment. In order to avoid the possibility of exceeding the FCC radio frequency exposure limits, Human proximity to the antenna shall not be less than 20cm(8 inches)during normal operation.

Any Changes or modifications not expressly approved by the party responsible for compliance could void the user's authority to operate the equipment.

MINIFORUM

联系信息

生产商： 深圳美高创新科技股份有限公司
网址： <https://www.miniscloud.com>
地址： 深圳市龙岗区平湖街道禾花社区富康路6号宝能智创谷B栋
201-203、205-210、218-2、219-222
电话： 0755-84659450

售后技术支持

网址： <https://www.minisforum.com/new/support>
电话： 400-090-9901

Contact information

Manufacturer : Micro Computer (HK) Tech Limited
Website : <https://www.miniscloud.com>
Address : Unit 1908, 19/F, Tower 2, Grand Central Plaza, 138
Shatin Rural Committee Road, Shatin, N.T., H.K
TEL : 852-23860910

Online Technical Support

Website : <https://www.minisforum.com/new/support>
Email : support@minisforum.com